



## TECHNICAL DATASHEET

SCHEMA TECNICA

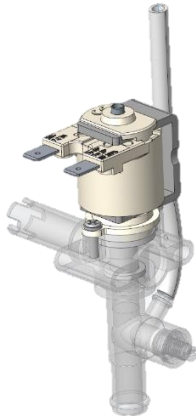
Mod.: RD Vent

FAMILY NAME: RDA Valve

Rev.: 08

FAMIGLIA: Valvola RDA

Data: 20/05/2021



## WORKING CHARACTERISTICS

Working pressure:	0 ÷ 0,1 bar
Room temperature:	MAX 60°C
Fluid temperature:	MAX 98°C
Flow direction:	Unidirectional
Nominal diameter:	Ø8 mm
Elect.Pilot/Control:	NC

## CARATTERISTICHE DI LAVORO

Pressione di esercizio:	0 ÷ 0,1 bar
Temperatura ambiente:	MAX 60°C
Temperatura fluido:	MAX 98°C
Direzione fluido:	Unidirezionale
Diametro di passaggio:	Ø8 mm
Elet.Pilota/Comando:	NC

## PHYSICAL CHARACTERISTICS

Valve body:	PSU
Diaphragm:	Silicone
Core:	Stainless steel
Spring:	Stainless steel
Assembly:	Bayonet and screw

## CARATTERISTICHE FISICHE

Corpo valvola:	PSU
Membrana:	Silicone
Nucleo:	Acciaio inossidabile
Molla:	Acciaio inossidabile
Assemblaggio:	Baionetta e viti

## INSTALLATION

The valve can be installed in any position without compromising the functioning.

## INSTALLAZIONE

Il prodotto può essere montato in qualsiasi posizione senza comprometterne il funzionamento.

## APPLICATIONS

Load and unload of tanks.	
Water dispensers.	
Wherever large flow of water at very low pressure are needed.	

## APPLICAZIONI

Carico e scarico serbatoi.	
Distributori d'acqua automatici.	
Ovunque siano necessarie grandi portate di acqua a bassissima pressione.	

## HYDRAULIC CONNECTIONS

Inlet:	Spigot Ø10mm
Outlet:	Ø10,5mm Hose

## CONNESSIONI IDRAULICHE

Ingresso:	Codolo Ø10mm
Uscita:	Portagomma Ø10,5mm

## ELECTRICAL CONNECTIONS

See table attached

## CONNESSIONI ELETTRICHE

Vedi tabella in allegato

## SOLENOID RANGE

See table attached

## GAMMA SOLENOIDI

Vedi tabella in allegato

## MARKS AND CERTIFICATIONS

NSF

## MARCHI ED APPROVAZIONI

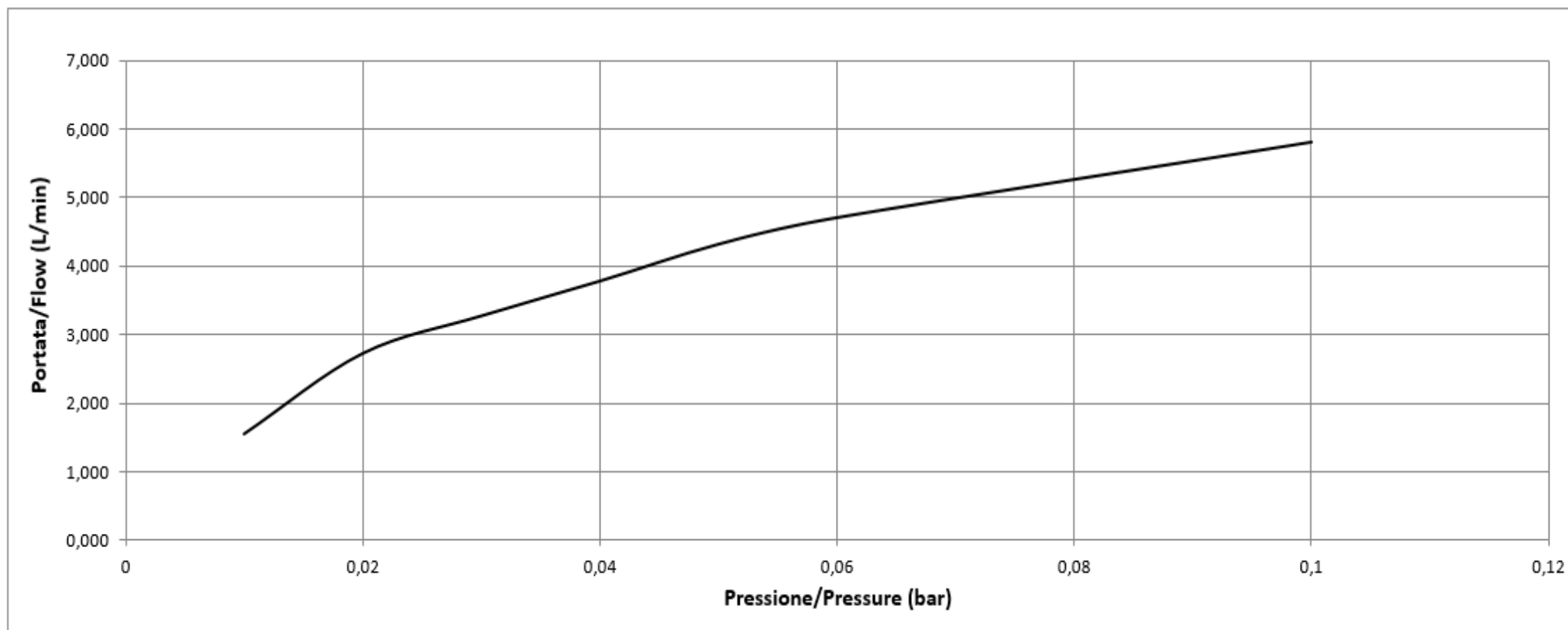
NSF

**TECHNICAL DATASHEET****SCHEMA TECNICA****Mod.:****RD Vent****FAMILY NAME:** **RDA Valve****Rev.:****08****FAMIGLIA:** **Valvola RDA****Data:****20/05/2021****SOLENOID TABLE****TABELLA SOLENOIDI**

Codice progres. (Progress code)	Tensione (Voltage)	Frequenza (Frequency)	Potenza (Power)		Assorbimento (Absorption)			cos φ	ED (funzionamento) (duty cycle)	Connessioni (Connections)		Controllo (Control)	
			Potenza mantenim (HoldingPower)	Potenza di spunto (InRushPower)	Assorbim (mA) in mantenimento (Holding Current)	Assorbim (mA) in spunto (InRush Corrent)	Faston(F), Cavi(wires)*** Unipolari (C)			Cavi(wires)*** bipolari (in mm)	Approvazioni (Approvals)	NC	NA** (NO)
1	24V DC 24V AC	/ 50 Hz	14 W 4,8 VA	/	600 mA 200 mA	/	/	50% 50%	F	/	/	✓	/
2	24V DC	/	14 W	/	600 mA	/	/	50%	F	/	UL	✓	/
3	12V DC	/	8 W	/	700 mA	/	/	50%	F	/	/	✓	/
4	110V AC	50 Hz	19,5 VA	/	175,5 mA	/	0,673	50%	F	/	/	✓	/
5	230V AC	50 Hz	12,6 VA	20,2 VA	54,9 mA	87,7 VA	0,784	50%	F	/	/	✓	/

(\*) Materiali approvati UL / **UL approved materials**(\*\*) I solenoidi NA non sono disponibili con cavi bipolari / **NO solenoids are nota available with bipolar wires**(\*\*\* I solenoidi con cavi unipolari e bipolari NON sono disponibili per valvole serie R DOPPIE, TRIPLE, QUADRUPLE / **Solenoids with unipolar or bipolar wires are not available for R DOUBLE, TRIPLE or QUADRUPLE SERIES.**(\*\*\*\*) Bobina trattata con impregnazione / **Coated solenoid**

<b>Legenda</b> (Legend)	NC: Normalmente Chiusa / <b>NormallyClosed</b> NA: Normalmente Aperta / <b>NormallyOpen</b> NB: Bistabile / <b>Latching</b> GW: Glow Wire	ED Funzionamento (Duty Cycle) = 100% Approvazioni <b>Approvals</b> : ENEC, UL, GW Faston: IP X0 Cavi (wires): IP55 Classe isolamento (Insulation class): II Classeisolamentobobina(Coil insulation class): F Tipo faston (Faston type): 6,3 x 0,8 mm
----------------------------	--	--

**TECHNICAL DATASHEET***SCHEDA TECNICA*Mod.: **RD Vent**FAMILY NAME: **RDA Valve**Rev.: **08**FAMIGLIA: *Valvola RDA*Data: **20/05/2021****FLOW RATE***CURVA DI PORTATA*

**TECHNICAL DATASHEET***SCHEMA TECNICA*

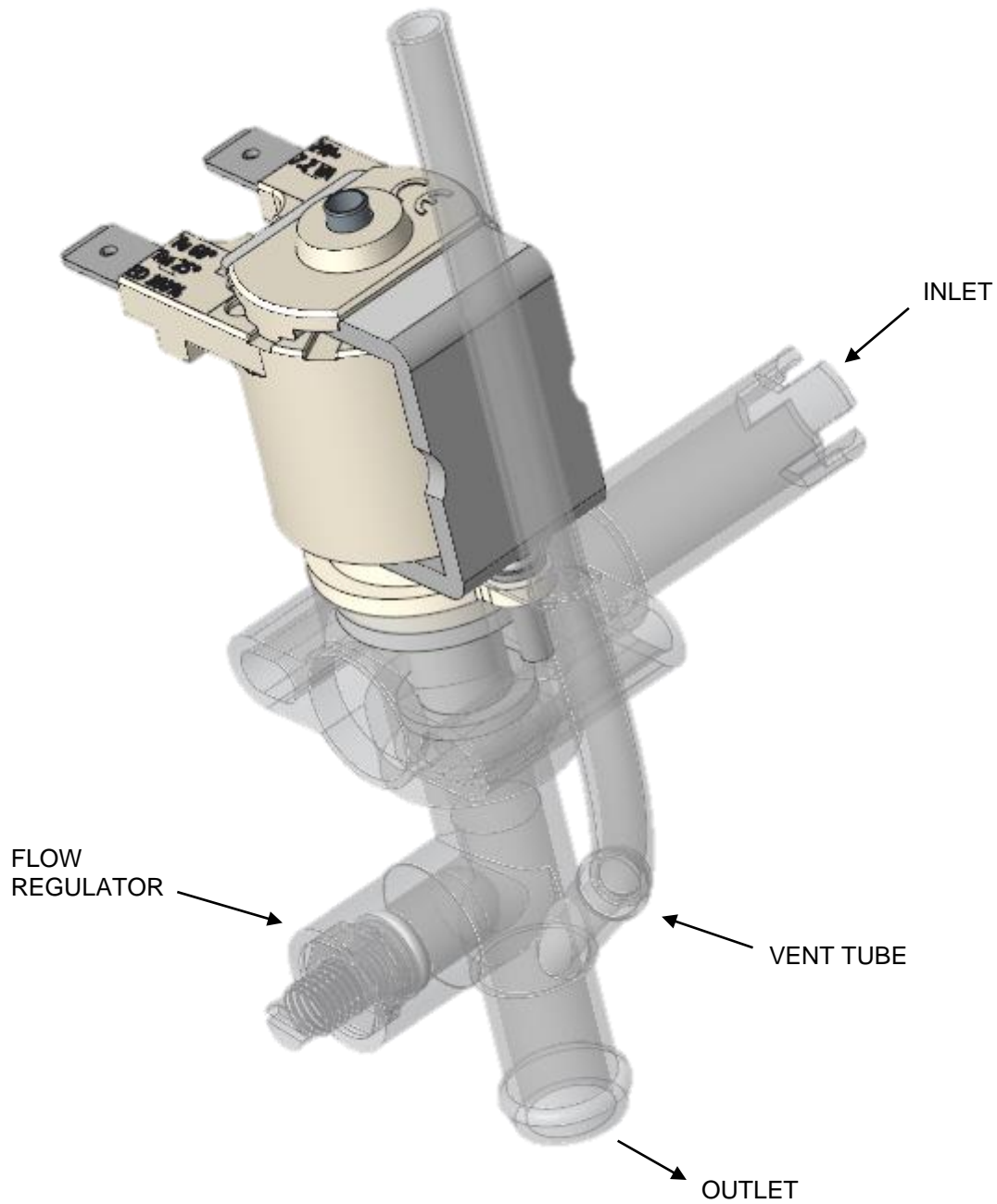
Mod.: RD Vent

FAMILY NAME: RDA Valve

Rev.: 08

FAMIGLIA: Valvola RDA

Data: 20/05/2021

**WORKING SCHEME***SCHEMA DI FUNZIONAMENTO*

**TECHNICAL DATASHEET***SCHEMA TECNICA*

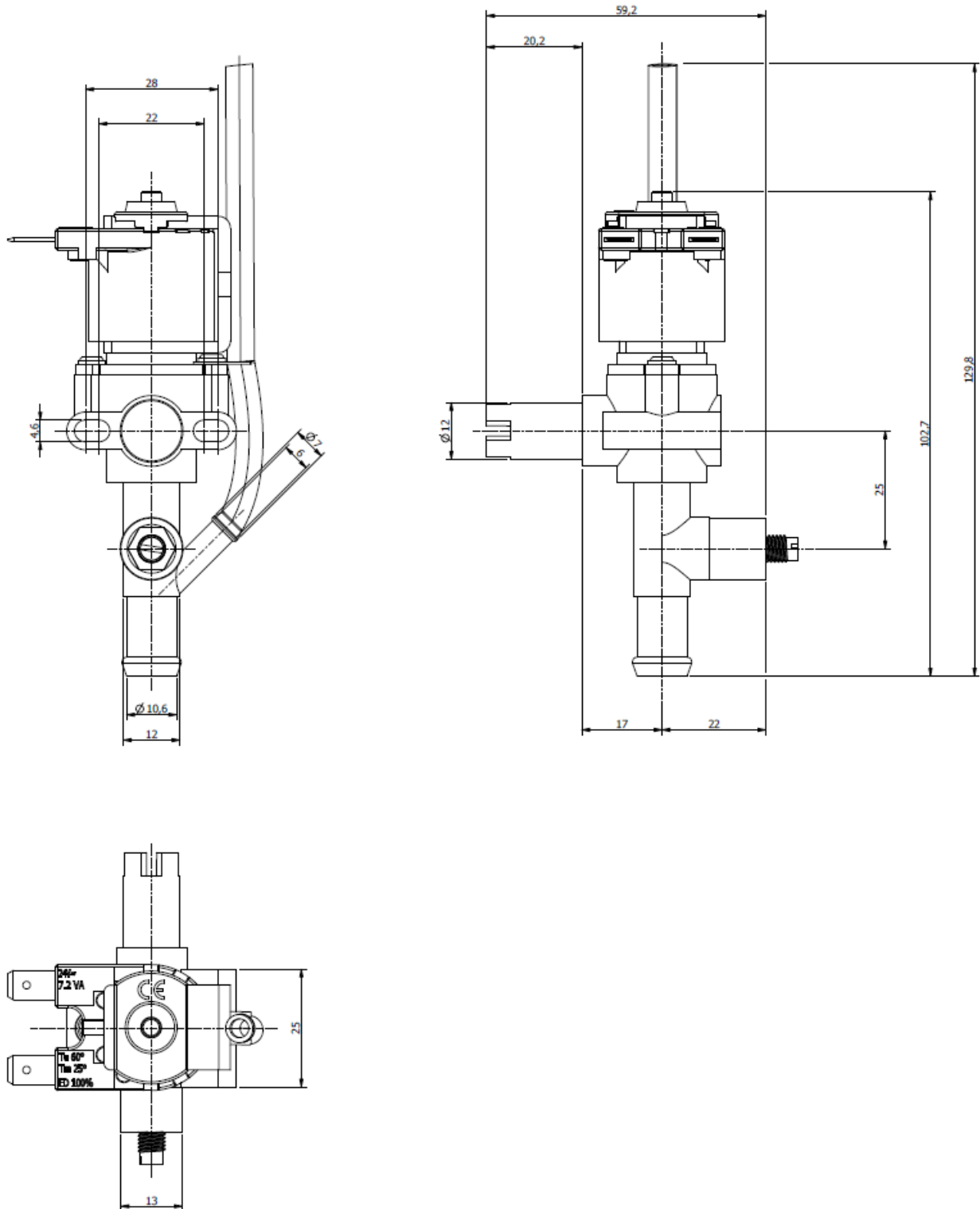
Mod.: RD Vent

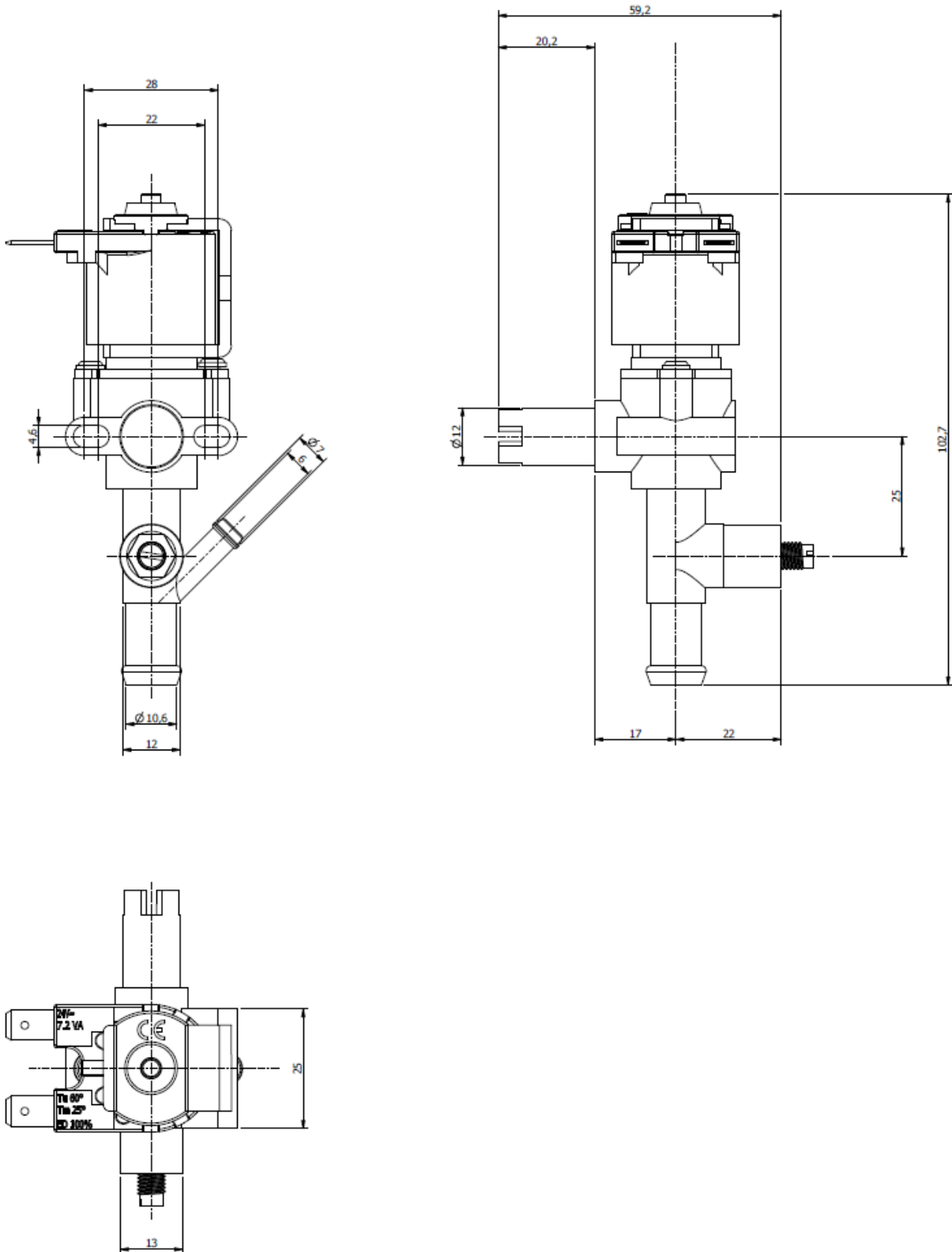
FAMILY NAME: RDA Valve

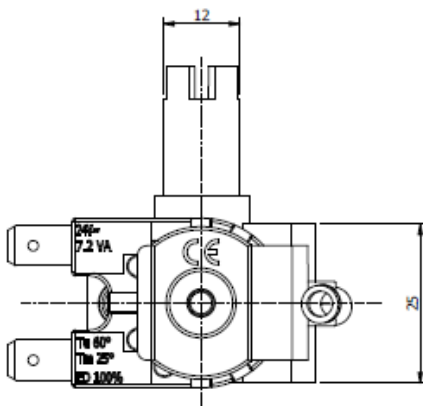
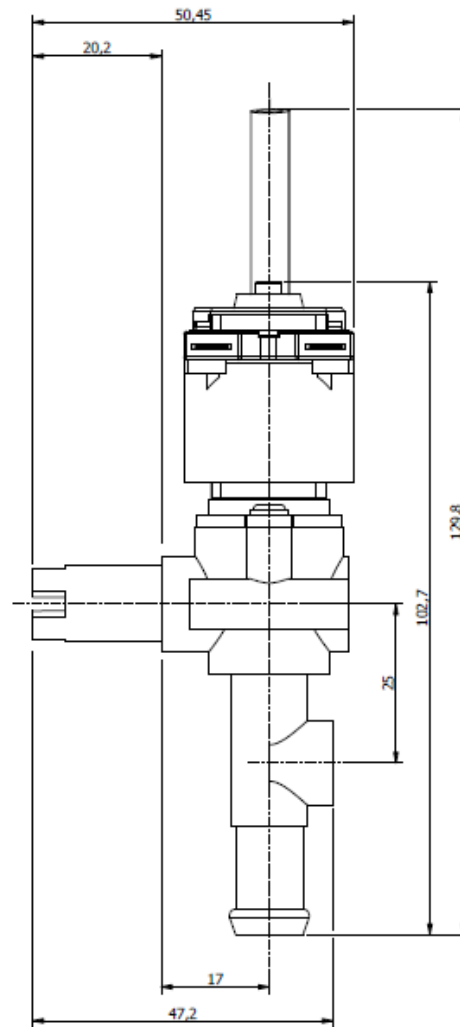
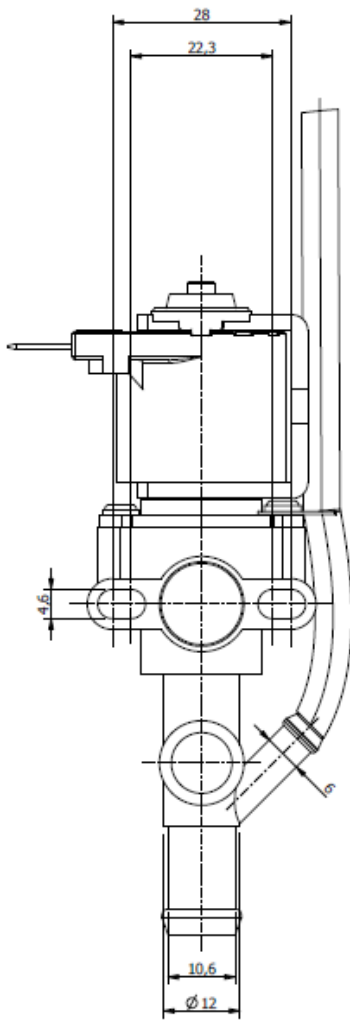
Rev.: 08

FAMIGLIA: Valvola RDA

Data: 20/05/2021

**DIMENSIONAL DRAWING***DISEGNO DIMENSIONALE*

**TECHNICAL DATASHEET***SCHEDA TECNICA*Mod.: **RD Vent**FAMILY NAME: **RDA Valve**Rev.: **08**FAMIGLIA: *Valvola RDA*Data: **20/05/2021**

**TECHNICAL DATASHEET***SCHEDA TECNICA*Mod.: **RD Vent**FAMILY NAME: **RDA Valve**Rev.: **08**FAMIGLIA: *Valvola RDA*Data: **20/05/2021**

**TECHNICAL DATASHEET***SCHEMA TECNICA*Mod.: **RD Vent**FAMILY NAME: **RDA Valve**Rev.: **08**FAMIGLIA: *Valvola RDA*Data: **20/05/2021**